

ソーラー充電式ガーデンライト

このたびは、本製品をお買い上げいただきまして誠にありがとうございます。

本製品をより安全にご使用いただくために、ご使用前にこの取扱説明書を必ずお読みください。またお読みいただいた後も大切に保管してください。

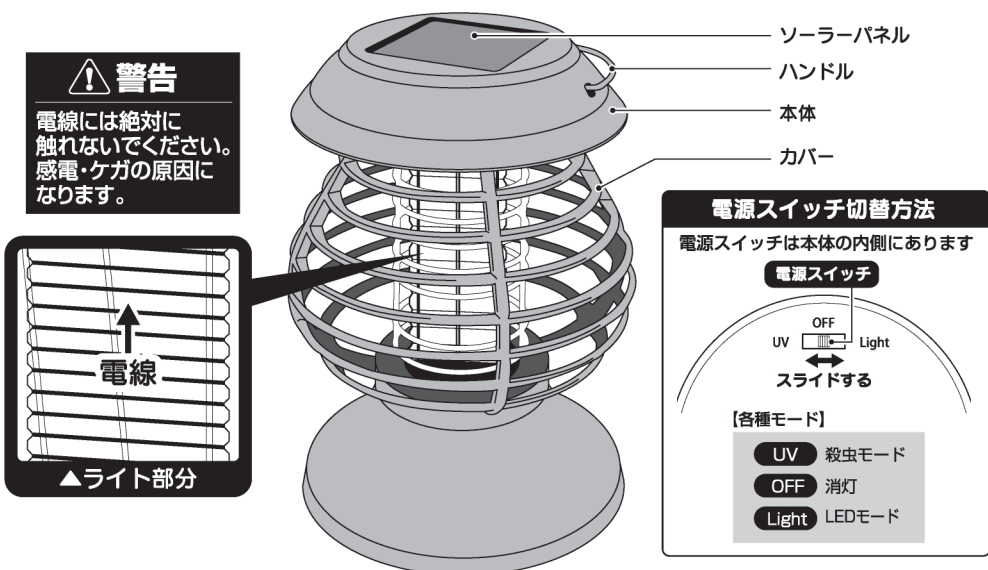
▲必ずご確認ください

- 本製品は生活防水レベルのため、水中に浸さないでください。雨が降った場合は雨のかからない場所に移動させてください。また直接水をかけたり、大量にかかる状態で使用しないでください。
- 本製品は、殺虫効果を100%保証したものではありません。虫の種類や設置環境によって誘引されない場合があります。
- 直接光源を見つめたり、人や動物に向けしないでください。また、小さなお子様に与えないでください。
- 本製品は太陽光により自動で充電されます。充電される量は、日照時間や太陽光の強さ・使用頻度により異なります。そのため点灯時間も異なります。
- 殺虫ライトモード点灯中、消灯直後は絶対に電線部分に触れないでください。電源スイッチがOFFの状態でも電気を帯びている可能性があります。
- 本製品を使用中に発生したケガや事故などの保証はいたしかねますので、予めご了承ください。

▲ご使用上の注意

●製品の品質には万全を期しておりますが、製造工程上やむなく汚れ・バリ・キズが多少残ってしまう場合があります。ご使用前にご確認ください。●本製品を本来の使用目的以外には使用しないでください。●本製品は一般家庭用です。業務用またはその他の用途で使用しないでください。●本製品の加熱・分解・改造・水中や火の中で使用しないでください。●ご使用前に本製品に変形・破損などがなくご確認ください。異常がある場合は使用しないでください。●本製品を使用中に異音・異臭・煙が出た場合は、ただちに使用を中止し電源スイッチをOFFにしてください。●本体が熱くなる場合がありますが、異常ではありません。ただし、触れないほどの異常発熱を帯びた場合はただちに使用を中止してください。●製品の特性上、光の色や明るさにバラつきがある場合がありますのでご了承ください。●故障や感電事故の原因となりますので、濡れた手で扱わないでください。●ご使用後は電源スイッチをOFFにし、絶縁ドライバーの先端などで放電し、安全を確認してから保管してください。●小さなお子様、乳幼児の手の届くところや触れるような場所には設置しないでください。●水場や高温・多湿な場所、火気のそばに設置しないでください。●浸水や積雪の恐れがある場所、落下などの危険がある場所には設置しないでください。●傾斜や凹凸のある不安定な場所、強い振動・衝撃のある場所に設置しないでください。●夜間、周囲が明るくなる場所には設置しないでください。点灯しない場合があります。●本製品の上に物を置かないでください。●落とす・投げる・振り回すなど、乱暴な扱いはしないでください。落下や衝撃は故障の原因となります。●お手入れの際は必ず電源スイッチをOFFにしてください。●本体が汚れた場合は、柔らかい布などで乾拭きしてください。●ソーラーパネルが汚れていると太陽光で充電が出来なくなります。定期的にやわらかい布などでホコリや汚れを取り除いてください。●電線に虫の死がいやホコリが付着している場合は、電源スイッチをOFFにし、絶縁ドライバーの先端などで放電(または1時間程度放置)してからブラシなどで取り除いてください。●漂白剤やシンナー・ベンジンなどの化学薬品を使用しないでください。変色や色落ちの原因となります。●長期間使用しない場合は内部充電電池を少し残した状態で、高温・多湿な場所を避けて小さなお子様の手の届かないところに保管してください。●火気の近くや車中など高温となる場所、多湿な場所、直射日光の当たる場所での保管・放置はしないでください。●充電電池には寿命があります。ソーラー充電でも充電されない場合は充電電池の寿命となります。●充電電池は長期間充電されないし性能が著しく落ちる場合がございます。充電時間や使用時間が極端に変化した場合は充電電池の寿命です。●本製品のブルーライト・LEDライト・充電電池は交換できません。●天候や季節などの時期要素・日照時間帯により、充電電池の充電時間・寿命は大きく変化します。●廃棄の際は、各地方自治体(市町村)の指示に従ってください。

各部名称



ご使用方法



- 電流が流れていますので、内部ライト周辺の電線には絶対に触れないでください。感電・ケガの原因になります。ペットや小さなお子様が側にいる場合は特にご注意ください。
- ペットや小さなお子様の手の届かない場所に設置してください。
- 電線に異物が触れ続けられないようご注意ください。



殺虫ライトモード点灯中、消灯直後は絶対に電線部分に触れないでください。電源スイッチがOFFの状態でも電気を帯びている可能性があります。

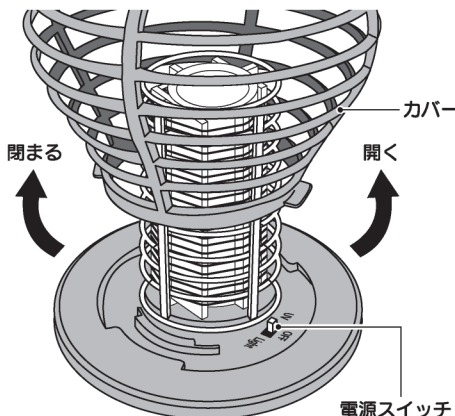
1 電源をONにする

- ※電源を入れる際は、必ずカバーを外してください。
- ※ソーラーパネルに保護フィルムが貼ってある場合は剥がしてください。

- ①ソーラーパネル部分を下にして、カバー部分を持ち右図のように「開く」方向に回してカバーを取り外します。
- ②本体の内側にある電源スイッチを、用途に合わせて **UV** または、 **Light** にスライドします。
- ③本体の溝に合わせて右図のように「閉まる」方向に回してカバーを取り付けてください。



※絶対に電線部分に触れないでください。電源スイッチがOFFの状態でも電気を帯びている可能性があります。



2 充電方法・点灯時間の目安

設置後は太陽光により自動で充電されます。

電源スイッチを **UV** または **Light** にして、太陽光で充電しながらご使用ください。

充電時間

約8時間

連続点灯可能時間

約8時間

※自社調べ

UV 殺虫モード
Light LEDモード



- ※必ず電源スイッチをONにした状態で、太陽光がソーラーパネルに当たる日照時間が長い場所に設置してください。太陽光で発電して内蔵充電電池を充電します。
- ※電源スイッチがOFFのままでは、充電が開始されませんのでご注意ください。
- ※日陰になる時間が長い場所では十分に充電されないために、動作時間が短くなります。
- ※充電時間・連続点灯可能時間は目安です。日照時間・太陽光の強さ・使用頻度により異なります。そのため点灯時間も異なりますのでご注意ください。
- ※充電電池は繰り返し充電出来ますが、長期間充電がされないと充電電池の性能が著しく落ちる場合がございます。
- ※ブルーライト、LEDライトは消耗品です。長時間点灯させるとライトの光が弱くなります。

製品仕様

内蔵電池	ニッケル水素電池	サイズ	約φ13.5×H18.5cm(本体)
電池容量	300mAh	重量	約240g
充電時間	約8時間	主材質	PP・PS・カーボン
連続点灯時間	約8時間		

※充電・連続点灯時間は自社調べです。日照時間・太陽光の強さ・使用頻度により異なります。※イラストはイメージです。実際の商品とは多少異なる場合がございますがご了承ください。※品質向上や生産時期により商品の仕様が変更される場合があります。予めご了承ください。

お問い合わせ先

発売元:株式会社ハック
〒578-0984 東大阪市菱江5-9-10

☎0120-976-089
【お問い合わせ】月～金(祝日除く)10:00～16:00