

USB充電式 2WAY HANDY CLEANER

USB充電式 2WAYハンディクリーナー

このたびは、本製品をお買い上げいただきまして誠にありがとうございます。本製品をより安全にご利用いただくため、ご使用前にこの取扱説明書を必ずお読みください。また、お読みいただいた後も大切に保管してください。

⚠️ 取り扱いを誤ると火災や感電、故障の原因となる恐れがあります。

※本製品の使用によって生じた事故や直接・間接の損害について、弊社はいかなる責任も負いかねますので予めご了承ください。

⚠️ 警告

- 本製品を本来の使用目的以外には使用しないでください。
- 本製品は乾式専用の製品です。感電・故障の恐れがあるため、以下条件下での使用・お手入れは絶対にしないでください。
- 水分を含むものは吸い込まないでください。
- 濡れた手で触らないでください。
- 水気や湿気の多い場所で使用しないでください。
- 本体を水洗いしないでください。
- 本体内部や充電プラグ挿入口に水やほこりが入らないように十分注意してください。
- 下記のような異常や故障がみられた場合は、直ちに使用を中止してください。

・使用中に異常な音がする。
・使用中や充電中に煙が出たり、焦げた“におい”がする。
・本体が変形したり、さわると異常に熱い。

発火・感電の恐れがありますので、すぐに電源スイッチを切る、または充電用USBケーブルを抜いてください。

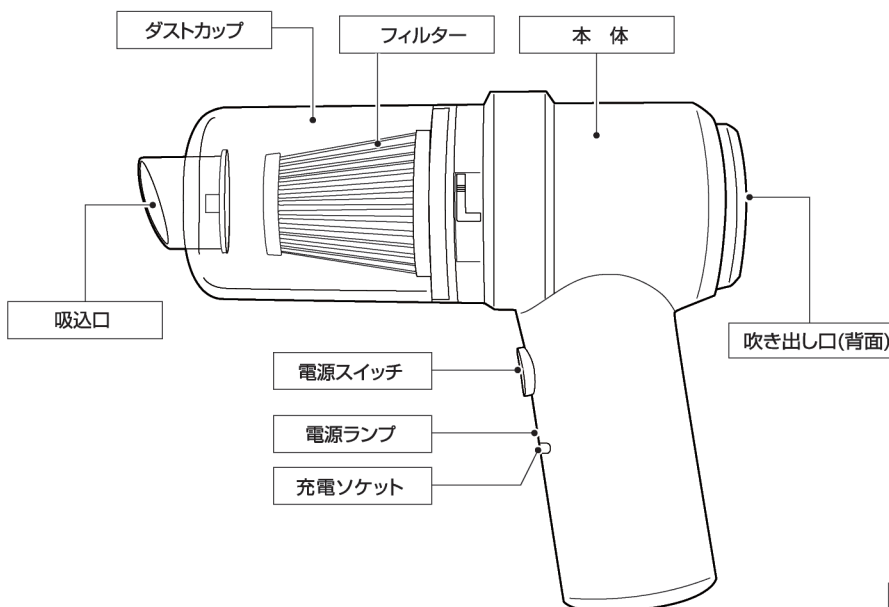
⚠️ 注意

- 製品の品質には万全を期しておりますが、製造工程上やむなく汚れ、バリ・キズが多少残ってしまう場合があります。あらかじめご了承ください。
- 使用中、本体が多少熱を帯びる場合がありますが異常ではありません。ただし、触れない程の異常な発熱を帯びた場合は直ちに使用を中止してください。
- 強い衝撃を与えたり、投げないでください。
- ダストカップやフィルターは正しく取り付けてください。
- 使用中、吹き出し口をふさがないでください。
- ガソリン、灯油、シンナー、可燃性ガス(スプレー)などの引火性のあるもの、可燃物の近くで使用しないでください。
- タバコの吸い殻など、火の気のあるものは吸引しないでください。
- 水気や湿気の多い場所で使用・保管しないでください。
- 充電用USBケーブルやコネクタにホコリ、ゴミが付着している状態で使用しないでください。
- 充電用USBケーブルを抜き差しするときは、必ずコネクタ部分を持ち、無理な力を加えないでください。また、接続するときは正しい場所にまっすぐ接続してください。火災や故障、破損の原因となる恐れがあります。
- 充電用USBケーブルが傷んだり、差込みがゆるいときは使用しないでください。感電・ショート・発火の原因になります。
- お手入れの際、本体は絶対に水洗いしないでください。
- 長期間使用しない場合は内部充電電池を少し残した状態で、高温・多湿な場所を避けて小さなお子様の手の届かないところに保管してください。
- 廃棄の際は、各地方自治体の指示に従ってください。
- 内蔵電池は長期間充電がされないと性能が著しく落ちる場合がございます。
- 充電時間や使用時間が極端に短くなった場合は充電電池の寿命です。

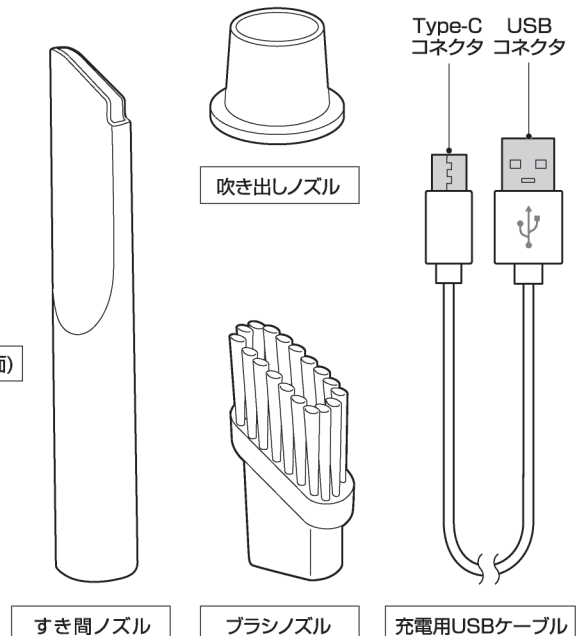
※本製品の充電電池の取り外しおよび電池交換はできません。

セット内容／各部名称

本体

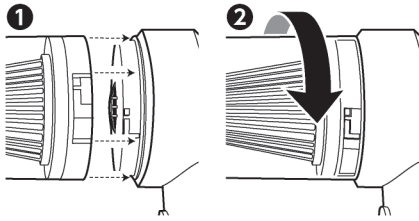


付属品



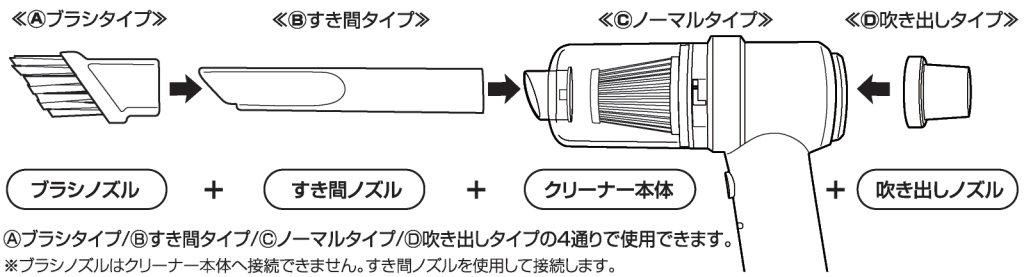
取り付け方法／付属品

本体の組立て



ダストカップを本体の溝に合わせ、矢印の方向に回してカチッと音がなるまでしっかりと固定します。

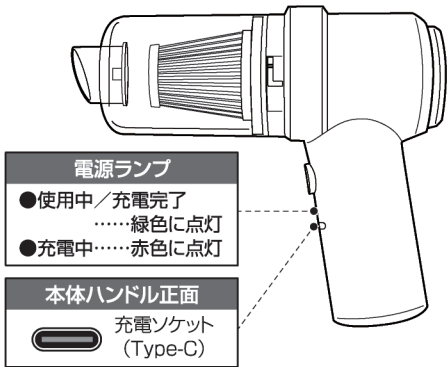
付属品の取り付け



ブラシノズル + すき間ノズル + クリーナー本体 + 吹き出しノズル

①ブラシタイプ/②すき間タイプ/③ノーマルタイプ/④吹き出しタイプの4通りで使用できます。
※ブラシノズルはクリーナー本体へ接続できません。すき間ノズルを使用して接続します。

充電方法



電源ランプ

- 使用中／充電完了 …… 緑色に点灯
- 充電中 …… 赤色に点灯

本体ハンドル正面



本体ハンドル正面にある充電ソケットに付属の充電用USBケーブルを差し込み、パソコンなどのUSBポートへ接続すると充電が始まります。



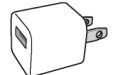
- 充電する時は、必ず電源をOFFにした状態でしてください。ONの状態では充電できません。
- 本体への充電は必ず専用の充電用USBケーブルをご使用ください。また、他の製品への転用もおやめください。

※本体の内部電源を使い切った状態で充電をすると、フル充電までに時間がかかることがあります。
※本製品の充電を行うにはUSB端子付きのパソコン、またはUSB変換アダプターが必要です。
故障や異常発熱の原因となりますので、USB変換アダプター(市販品)は必ずDC5V1Aのものを使用してください。
※十分に充電しても使用時間が著しく短くなってきたり、使用できない場合は電池の寿命です。(電池交換はできません)
※本製品をパソコンから充電する際に、ごく稀にパソコンが誤作動を起こす可能性があります。その場合は充電を中止してください。

充電時間：約180分 ※使用環境により異なります。
充電の目安 使用中、モーター音が小さくなり吸引力が弱まってきたら電源を切り、充電をしてください。



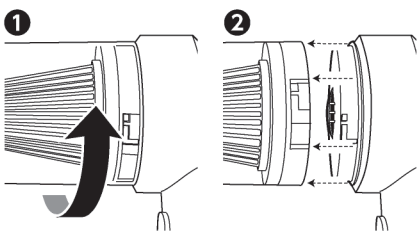
パソコンのUSBポート



5V1A出力の変換アダプター

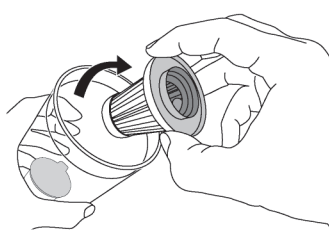
お手入れ方法

① ダストカップの取り外し



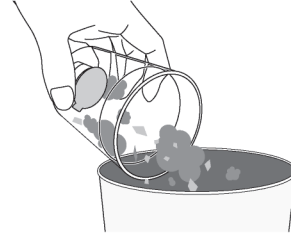
ダストカップを本体から取り外します。

② フィルターの取り外し



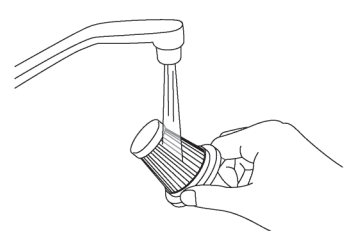
ダストカップからフィルターを取り外します。

③ ダストカップの清掃



ダストカップのゴミを取り除きます。汚れ具合により水洗いをしてください。

④ フィルターの洗浄



水洗いをしてフィルターに付着したゴミを取り除いてください。

定期的なお手入れ ◎ゴミはこまめに捨ててください。とくにフィルターへのゴミの付着は吸引力の低下や、モーターへの過負荷など故障の原因になります。

フィルター

水洗いをして、フィルターに付着しているゴミを落としてください。洗浄後は、十分に乾燥させてから使用してください。

ダストカップ

汚れがひどい場合は、水洗いして水分をよくふき取ってください。

本体

本体の汚れは、乾いたやわらかい布でふき取ってください。汚れがひどい場合は、水で薄めた中性洗剤を少量含ませ、汚れをきれいにふき取ってください。

※変色・変形する恐れがありますので、ベンジン、シンナー、アルコール、みがき粉などは使用しないでください。

困ったときは

このようなときは	次の点をお調べください
動かない	<ul style="list-style-type: none"> ●電源スイッチがONの状態になっていますか？ ●充電は十分にできていますか？
吸引力が弱い	<ul style="list-style-type: none"> ●ダストカップにゴミが溜まっていませんか？ ●フィルターにゴミが溜まっていませんか？ ●ダストカップ内でフィルターが外れていませんか？ ●ダストカップは本体にしっかりとセットされていますか？

製品仕様

電源方式	USB充電(入力:DC5V/0.5A)
バッテリー容量	リチウムイオン充電電池 1200mAh
充電時間	約180分*
充電可能回数	約300回(※電池交換不可)
連続使用時間	約10分*
吸引力(真空度)	2500pa
ダストカップ容量	約90ml
本体サイズ	約W16.5×D6×H15cm(本体)
重量	約235g(商品合計)
主材質	PP、PS、不織布、シリコン

※充電時間、充電可能回数、連続使用時間は使用環境により異なります。
※イラストはイメージです。実際の商品と写真は多少異なる場合がありますがご了承ください。
※品質向上や生産時期により、商品の仕様変更される場合があります。あらかじめご了承ください。

発売元：株式会社ハック ☎0120-976-089

本社：〒578-0984
東大阪市夙江5-9-10

【お問い合わせ】
月～金(祝日除く) 10:00～16:00