

取扱説明書

HAC3706

LED点滅 security Dummy Camera

防犯ダミーカメラ

このたびは、本製品をお買い上げいただきまして誠にありがとうございます。
本製品をより安全にご利用いただくため、ご使用前にこの取扱説明書を必ずお読みください。
また、お読みいただいた後も大切に保管してください。

⚠ 注意

●本製品はダミーカメラです。撮影機能はありません。

また、犯罪や事故の発生防止を保証するものではありません。万一、犯罪・事故が発生した場合の損害について、一切責任を負いません。

●製品の設置（取り外し）などにより生じた建物への損傷やその他の損害について、一切の責任を負いません。

商品取り扱いに関する注意事項

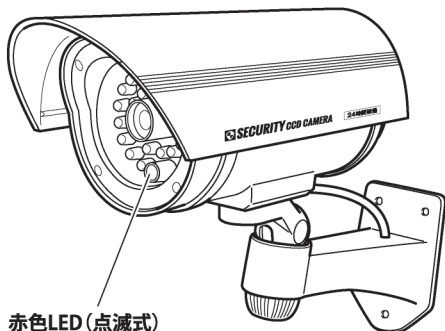
●製品の品質には万全を期しておりますが、製造工程上やむなく汚れ・バリ・キズが多少残ってしまう場合があります。ご使用前にご確認ください。●本製品は防水ではありません。雨や水滴がかからない場所に設置してください。●落下の危険がありますのでしっかりと固定してください。●可動部分に必要な以上の力を加えないでください。●可動部に、指や髪の毛・衣類などを挟まないようにご注意ください。●振り回したり乱暴な扱いをしないでください。●小さなお子様の手の届かない所に設置・保管してください。●廃棄の際は各地方自治体の指示に従ってください。

電池に関する注意事項

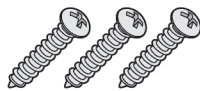
●一部の電池は入れる際、取り外す際にきついと感じる場合があります。このような場合は無理にはめないでください。●古い電池と新しい電池、いろいろな種類の電池を混ぜて使わないでください。●ショートさせたり、充電、分解、加熱、火の中に入れてください。●+、-を正しくセットしてください。●万一、電池から漏れた液が目に入った時はすぐに大量の水で洗い、医師に相談してください。●長期間使用しない場合は電池を外してください。●電池の容量が少ないとLEDが点灯しない場合があります。この様な場合は、新しい電池と交換してください。

セット内容

●本体×1個



赤色LED (点滅式)



●取付け用ネジ×3本



●コンクリートアンカー×3本

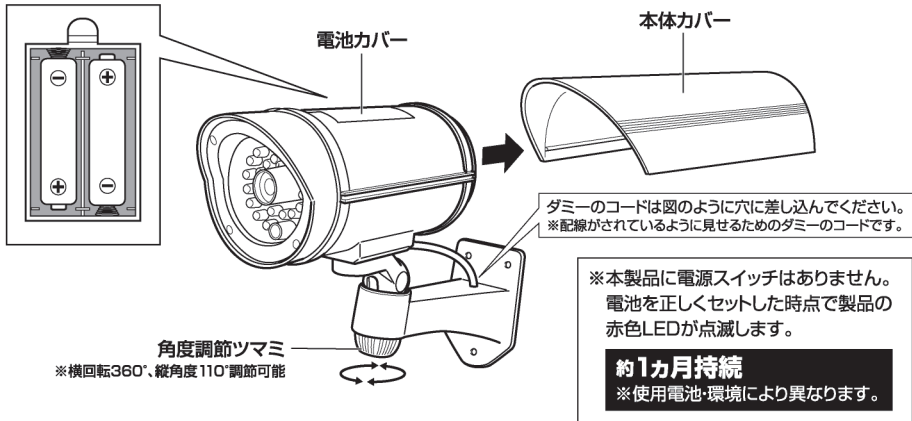
防犯カメラ
作動中

24時間監視

●防犯用シール×1枚

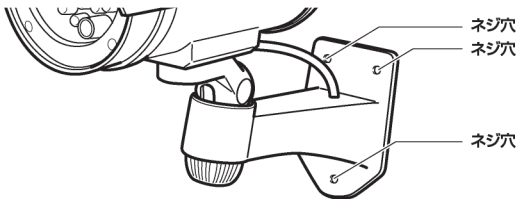
電池の交換方法

- ①本体カバーをスライドして外し、電池カバーのフタを開けて単3電池×2本(別売)を正しくセットしてください。
- ②角度調節ツマミを回し緩め、角度を調節してから角度調節ツマミを先程とは反対に回し締めて固定してください。
- ③カメラが前屈みの場合は、本体カバーを後ろからスライドさせてセットしてください。
カメラが上向きの場合は、本体カバーを前からスライドさせてセットしてください。※カバー落下防止の為



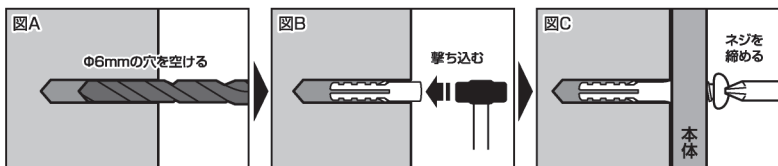
取付け方法

- ①付属の取付け用ネジ3本を使い、本体のネジ穴を通して壁面などの設置箇所にしっかりと固定してください。



コンクリート壁に設置する場合

コンクリート等、硬質な壁面(天面)に取付ける際は、穴あけポイントに電動ドリルで壁面に穴をあけ(図A)、付属のコンクリートアンカーをハンマー等で打ち込んでください。(図B)その後コンクリートアンカーの穴と本体のネジ穴に、取付け用ネジをプラスドライバーで締め込んでください。(図C)



※壁やタイルなどの材質によっては破損する場合があります。必ず材質と強度を確かめた上で穴を開けてください。

■製品仕様

電 源	単3電池×2本使用(別売)
サイズ	約W24×D8.5×H16cm※カメラを水平・正面に向けた場合
重 量	約230g
連続点滅	約1ヵ月※使用電池・環境により異なる
材 質	本体/GPPS-HIPS・ゴム、 コンクリートアンカー/PP、ネジ/鉄

発売元: 株式会社ハック
 本社: 〒578-0984
 東大阪市菱江5-9-10
☎0120-976-089
 【お問い合わせ】
 月～金(祝日除く)10:00～16:00