

取扱説明書

HAC3669A

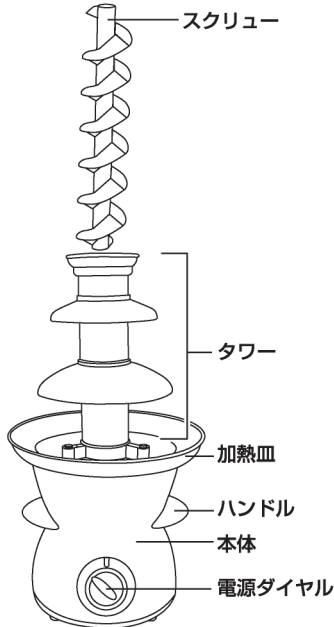
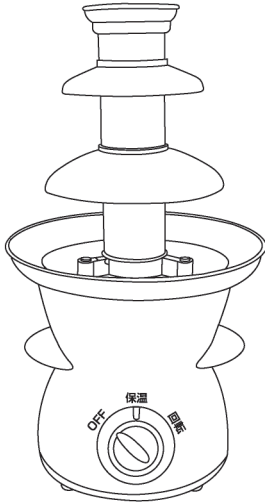
ショコラタワー Chocolat Tower

このたびは、本製品をお買い上げいただきまして誠にありがとうございます。
本製品をより安全にご利用いただくため、ご使用前にこの取扱説明書を必ずお読みください。
また、お読みいただいた後も大切に保管してください。

各部名称

【セット内容】●本体 ●取扱説明書

組立完成図



電源ダイヤル説明

電源 / OFF (切)



電源が入っていない状態です。

電源 / 保温 (入)



一定の温度で温めることができます。
スクリューが止まり加熱皿にチョコが溜まります。

電源 / 回転 (入)



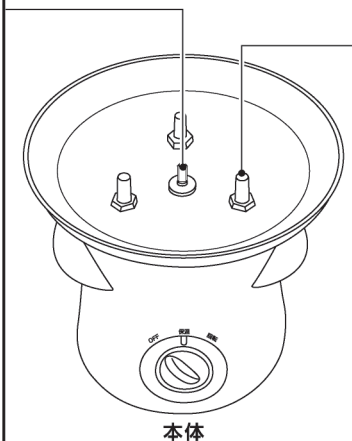
スクリューを回転させチョコレート循環させます。

組立方法

スクリュー

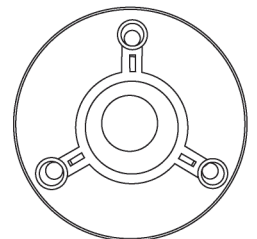
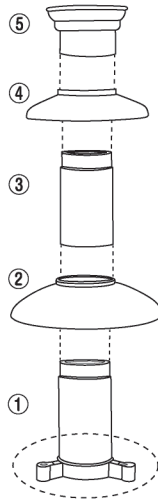


下側にある三角形の穴を本体の三角形の棒に差し込んでください。



タワー部品

①～⑤を順番に差し込んで組立ててください。



タワーを組立てたら①の3つの輪の部分本体の茶色の棒にはめてください。

ご使用になる前に



※組立は保護者の方が行ってください。また、本製品は使用中に加熱皿の部品が熱くなります。加熱皿に触れると怪我や火傷の原因となります。小さなお子様のみで使用せず保護者の方と一緒に使用してください。

- ご購入後初めてご使用される際は、タワーとスクリューの部品を食器用洗剤などでしっかりと洗ってからご使用ください。すぐに組立てる場合は水気がしっかりと拭き取ってください。
- お買い上げ後初めて使用される際や、使用期間が空いた際に保温用の電熱プレートから若干の煙や匂いが出る場合があります。2〜3分程使用していただければ煙や匂いは消えますので使用には問題ありません。
- 本製品を使用される際は市販のチョコレートシロップなどの液状になったものを推奨しております。板チョコレートを刻んで湯せんし牛乳を混ぜたチョコソースをご使用いただくこともできます。
- 品質には万全を期しておりますが、万一不具合があった場合は使用せず発売元までご連絡ください。

ご使用方法

【準備するもの】●市販のチョコレートシロップ（450g）●お好みのお菓子やフルーツなど

- ① マシュマロやお菓子・お好みのフルーツを食べやすいサイズにカットして用意します。
- ② 本体を平らで安定した場所に設置して、本体の加熱皿に市販のチョコレートシロップをゆっくり流し入れます。
- ③ 本体の電源ダイヤルを“回転”に合わせると、加熱皿の中央に溜まったチョコシロップが回転するスクリューを伝って上から湧き出て、チョコシャワーが出来ればお好みのフルーツやお菓子でチョコレートファウンテンをお楽しみいただけます。
※市販のチョコレートと牛乳でチョコレートソースを作り使用することも可能です。
※手作りのチョコレートソースの硬さや市販のチョコシロップの種類によっては、チョコシャワーがきれいにできない場合があります。

※お困りの際は、一度下記の内容をご確認ください。改善されない場合は発売元までご連絡ください。

チョコシロップがスクリューから溢れてこない	・チョコシロップの粘度が弱すぎるのが原因です。 市販の固形チョコレートを少しずつ加えて粘度を強くしてください。
チョコシロップがスクリューにのぼらない	・チョコシロップの粘度が強すぎるのが原因です。 市販の温めた牛乳を少しずつ加えて粘度を弱くしてください。
スクリューが回転しない	・タワーやスクリュー部品はしっかりと組立て・取付けがされていますか？ しっかりと差込み緩みや隙間がないか確認してください。

使用上の注意

- 製品の品質には万全を期しておりますが製造工程上やむなく汚れ・バリ・キズが多少残ってしまう場合があります。ご使用前にご確認ください。
- 本製品は日本国内（AC100V 50/60Hz）でのみご使用ください。
- 本製品は家庭用（屋内専用）です。業務用として使用しないでください。
- 本製品を段差のある不安定な場所や、熱に弱い材質の物（畳、テーブルクロス等）の近くで使用しないでください。
- 本製品を電子レンジやオーブンレンジなどで温めないでください。発火や変形の原因となります。
- 本製品をショートさせたり、分解・改造はしないでください。
- 本製品を濡れた手で触らないでください。
- ご購入後、ご使用前にタワーとスクリューは、必ずしっかりと洗い、よく乾かしてからご使用ください。
- 組立時にタワーとスクリューの部品は正確に取付けてください。取付けが緩いと正常に動かない場合があります。
- 使用中・使用後すぐは、加熱皿を絶対に触らないでください。大変熱くなっており直接触れると火傷の危険があります。
- 使用中は、スクリューに指等を絶対に近づけないでください。
- 一度にたくさんのチョコシロップを注ぎ入れると溢れる場合があります。溢れてしまうと故障、発火や感電などの原因となります。
- 使用したチョコシロップや食材などは、お早めにお召し上がりください。
- 本体に防水機能は、ありませんので、丸洗いできません。水に浸して洗浄しないでください。故障の原因となります。
使用後は、加熱皿や本体についてチョコシロップなどを水で濡らし硬く絞った布などできれいに拭いてからよく乾燥させてください。
- タワーとスクリューは丸洗いが可能です。使用後はタワーとスクリューをしっかりと洗ってください。
- 異常過熱または発火する恐れがありますので延長コードの使用はお避けください。
- 過負荷を妨ぐために、他の強力な製品を同じコンセントまたは、同じサーキット上のコンセントに接続していないことを確認してください。
- 電源コードは、まとめたまま使用しないでください。
- 使用後は必ずコンセントから電源プラグを抜いてください。プラグを抜く際は、コードではなく必ず電源プラグを持って抜いてください。
- お子様だけで使用せず、必ず保護者の監督のもとでご使用ください。
- 小さなお子様の手の届かない所に保管してください。
- 廃棄の際は、各地方自治体（市町村）の指示に従ってください。

《本体仕様》

- サイズ：約W19.5×D19.5×H35 cm（組立時）
- 電源：AC電源100V（50/60Hz）
- 主材質：PP・ABS・鉄・AS
- 消費電力：40W
- 重量：1.25kg
- 保温温度：約65℃

発売元：株式会社ハック

〒578-0984 東大阪市菱江5-9-10

☎0120-976-089

【お問い合わせ】

月～金（祝日除く）10:00～16:00