

## 取扱説明書

HAC3542A

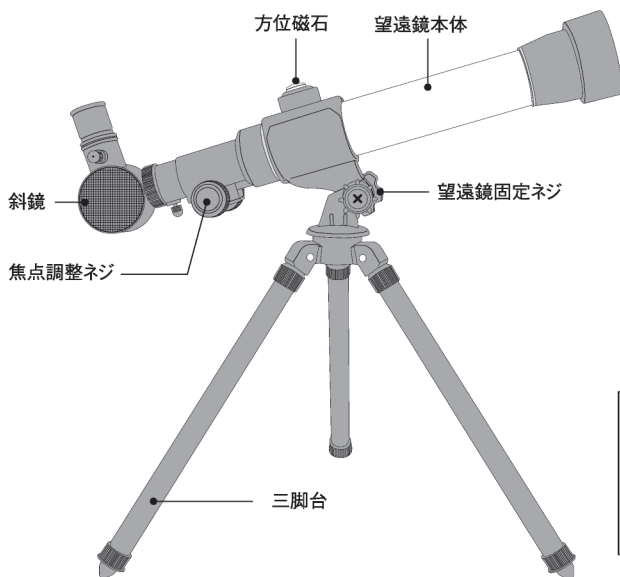
# STAR VIEWER

## 天体望遠鏡 スタービューア-

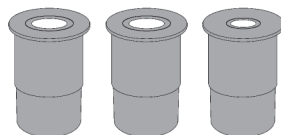
このたびは、本製品をお買い上げいただきまして誠にありがとうございます。  
本製品をより安全にご利用いただくため、ご使用前にこの取扱説明書を必ずお読みください。  
また、お読みいただいた後も大切に保管してください。

**⚠️キケン** 絶対に直接、太陽や強い光を見ないでください。失明の原因となります。

### 各部名称



### 接眼レンズ(20倍/30倍/40倍)



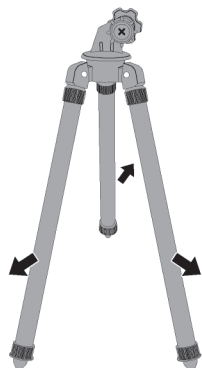
望遠鏡本体とレンズの  
キャップを外してから  
使用してください。

### セット内容

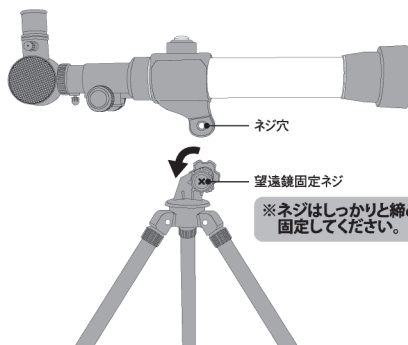
- 望遠鏡
- 三脚台
- 接眼レンズ  
(20倍/30倍/40倍)
- 取扱説明書(本書)

### 三脚台へのセッティング方法

①畳んだ状態の三脚台を広げます。



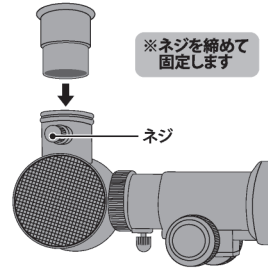
②望遠鏡固定ネジを矢印の方向に回して外します。  
望遠鏡本体のネジ穴を挟み、ネジを締めて固定します。



## レンズのセッティング方法

斜鏡側面のネジを緩めて右図のようにお好みの倍率の接眼レンズを差し込み再度、ネジを締めてください。

- ※ネジを過度に締め過ぎるとレンズを傷つけたり、ネジが抜け落ちる場合があります。
- ※最初は、倍率が低い20倍の接眼レンズからお試ください。



## 使用方法

- ①三脚台を平らな場所に設置します。
- ②望遠鏡本体を三脚台に接続し、望遠鏡本体に接眼レンズを差し込みます。
  - ※望遠鏡本体・レンズのセッティング方法参照
  - ※接眼レンズは低い倍率からお試ください。
- ③方位磁石で見たい対象の方角を確認して、角度を調節します。
- ④接眼レンズを覗きながら焦点調整ネジを回してピントを合わせてください。

※屈折式天体望遠鏡のため、左右が逆転した鏡像が見えます。

## ⚠ 使用上のご注意

- 絶対に直接、太陽や強い光を見ないでください。失明の原因となります。
- 製品の品質には万全を期しておりますが、製造工程上やむなく汚れ・バリ・キズが多少残ってしまう場合があります。ご使用前にご確認ください。
- 落とす・投げる・ぶつけるなど乱暴な扱いをしないでください。
- 本製品を分解・改造しないでください。
- 本製品は、平らで安定した場所で設置・使用してください。
- お子様が使用する場合は、保護者の監視の下で使用してください。
- 本製品を使用する際は、まず20倍の接眼レンズからお試ください。
- 本製品で窓ガラス越しに見ると見えづらい場合があります。
- 使用しない際は保護キャップをレンズにしっかりとめ、ケースに入れて保管してください。
- 本製品を掃除される場合は、必ず乾いた布で拭いてください。
- レンズが汚れた場合は、柔らかい布などで優しく拭き取ってください。
- 直射日光が当たる場所や高温・多湿な場所での使用・保管は避けてください。
- 本製品は小さな部品を使用しております。誤ってお子様が口に入れたりしないよう取り扱いには十分ご注意ください。
- 火気のそばでは使用しないでください。
- 使用後は、小さなお子様の手の届かない場所に保管してください。
- 廃棄する際は、各地方自治体(市町村)の指示に従ってください。

### 【製品仕様】

|     |                        |
|-----|------------------------|
| サイズ | 約W41×D28.5×H39 cm(設置時) |
| 材質  | ●本体:ABS / ●三脚台:PS      |
| 重量  | 約330g(本体合計)            |

発売元:株式会社ハック

〒578-0984 東大阪市菱江5-9-10

☎0120-976-089

【お問い合わせ】月～金(祝日除く)10:00～16:00