

収納マルチハンガーラック

このたびは、本製品をお買い上げいただきまして誠にありがとうございます。
本製品をより安全にご利用いただくため、ご使用前にこの取扱説明書を必ずお読みください。
また、お読み頂いた後も大切に保管してください。



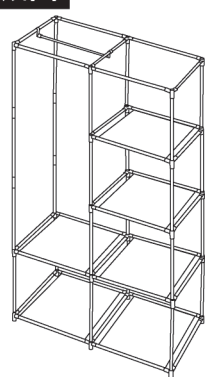


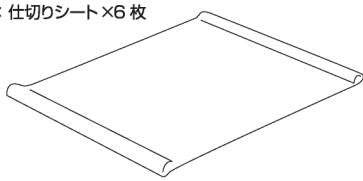


各部名称

【セット内容】

- | | |
|-------------------------|----------------|
| ●41.5cmパイプ(Φ13mm) … 53本 | ●1字パーツ … 4個 |
| ●41.5cmパイプ(Φ15mm) … 1本 | ●ハンガー用フック … 2個 |
| ●コーナー接続パーツ … 21個 | ●仕切りシート … 6枚 |
| ●センター接続パーツ … 6個 | ●取扱説明書 … 1枚 |

《本体仕様》

- サイズ: 約W89×D45×H170cm(組立時)
- 重量: 約1.7Kg
- 全体合計耐荷重: 約5Kg以内(※自社調べ)
(ハンガー用パイプ:最大3kg以内、棚1段:最大1.5kg以内)
- 材質: パイプ…鉄、パーツ/フック… PP、シート… PVC

<p>①: 41.5cm パイプ (Φ13mm)×53 本</p> 	<p>③: コーナー接続パーツ×21 個 ※予備用 1 個込</p>  <p>差し込み方向</p>	<h2>完成図</h2> 	
<p>②: 41.5cm パイプ (Φ15mm)×1 本※ハンガー用パイプ</p> 	<p>④: センター接続パーツ×6 個</p>  <p>差し込み方向</p>		
<p>⑦: 仕切りシート×6 枚</p> 	<p>⑤: 1字パーツ×4 個</p> 		
	<p>⑥: ハンガー用フック×2 個</p>  <p>※ハンガー用パイプの 両端にセットします。</p>		
			<p>△ 注意 ※組立後、必ず確認してください</p> <ul style="list-style-type: none"> ※脚部分は全て接地していますか？ ※組立後全体にねじれはありませんか？ ※各種パーツはしっかり取付けられていますか？

使用上の注意事項

△ 注意

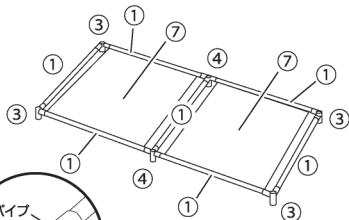
- ※転倒・破損・怪我をする恐れがありますので、下記に注意してご使用ください。
- 必ず接続パーツにパイプを奥までしっかり差し込むこと。
 - 荷重が均等になるようになるべく中央になるようにすること。
 - 極端に偏った荷重をかけないこと。

●商品の品質には万全を期しておりますが、製造工程上やむなく汚れ・バリ・キズが多少残ってしまう場合があります。ご使用前にご確認ください。●組立前に部品が全て揃っていることを確認してください。●組立の際は、十分な場所を確保し敷物を敷き、床などに傷がつかないように注意してください。●組立時、指や手などを挟んだりしないように十分に注意し、パイプの端などで手を切らないよう軍手などをしてください。特に小さなお子様には注意して、組立作業をさせないでください。●各種接続パーツは抜き差しを繰り返すと破損する恐れがありますので注意してください。●本製品は室内専用です。●本製品を目的用途以外で使用しないでください。●不安定な場所を避け、平らで安定した場所に設置してください。●長時間同じ場所に設置すると、設置面に痕がついたり色移りする可能性があるため、ご注意ください。●耐荷重の範囲内でご使用ください。また耐荷重以内であっても急な衝撃などは与えないでください。●投げる、落とす、ぶつけるなど強い衝撃を与えないでください。●ストーブやエアコンなどの熱源の近くや、直射日光が当たるような場所又は窓際などの暖かくなる場所、高温・多湿な場所での使用・保管はしないでください。変色や色落ち、変形またはカビの原因となります。●本製品に重いものや濡れたもの等、製品の品質を損なう恐れのあるものを置かないでください。重いものを載せ過ぎると破損する可能性がありますので注意してください。●仕切りシートに漂白剤やシンナー・ベンジン等の化学薬品を使用しないでください。変色や色落ちの原因になります。●廃棄の際は、各地方自治体（市町村）の指示に従ってください。

組み立て方法

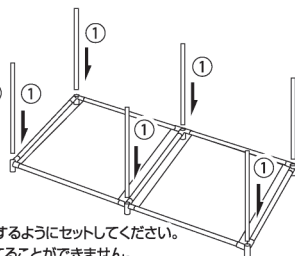
※組み立ての際は、パイプをねじったり無理な負荷をかけないでください。各種パーツが破損する可能性があります。

- 1** 下記のように各種パーツをセッティングして1段目を作ります。

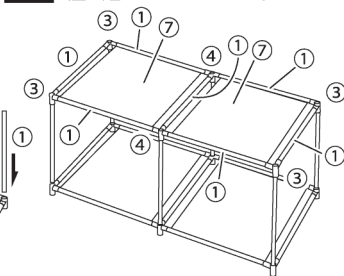


※接続パーツは、必ず突起が下に位置するようにセッティングしてください。逆向きにセッティングすると正常に組み立てることができません。

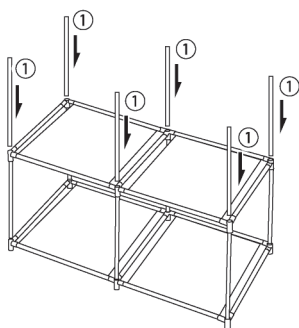
- 2** セットした接続パーツの差し込み穴にパイプを6本セッティングします。



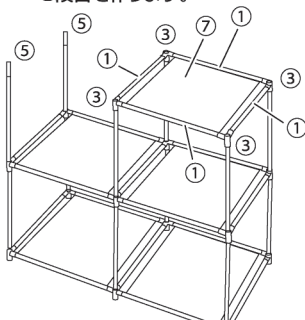
- 3** 2段目も、1段目と同じセッティングを作り、差し込んだパイプにセッティングします。



- 4** 2段目のセッティングした接続パーツの差し込み穴にパイプを6本セッティングします。

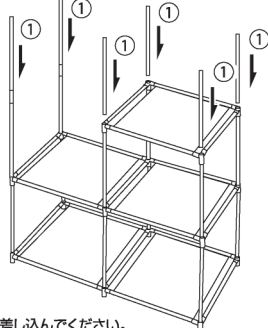


- 5** 2段目に合わせて各種パーツをセッティングし、3段目を作ります。

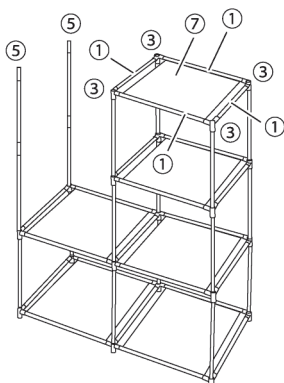


※●パーツが曲がらないように、パイプを真っ直ぐに差し込んでください。

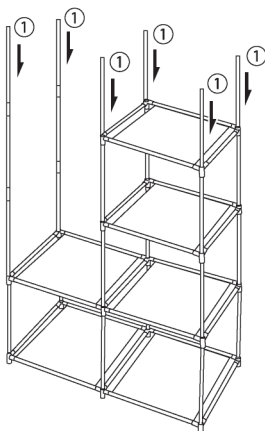
- 6** 3段目のセッティングした接続パーツの差し込み穴にパイプを6本セッティングします。



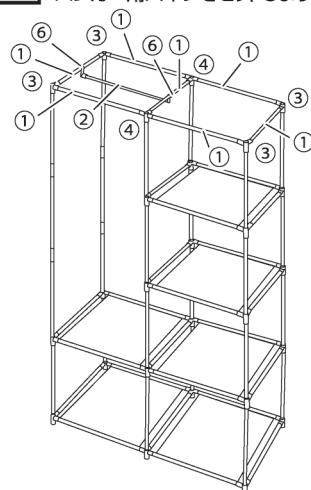
- 7** 3段目に合わせて各種パーツをセッティングし、4段目を作ります。



- 8** セットした接続パーツの差し込み穴にパイプを6本セッティングします。



- 9** 下記のように各種パーツをセッティングし、ハンガー用パイプをセッティングします。



※部品が入っていない・破損しているなどの場合は、右記までお問い合わせください。

発売元：株式会社ハック
本社：〒578-0984
東大阪市菱江5-9-10

☎0120-976-089

【お問い合わせ】月～金（祝日除く）9:30～17:00