

# 取扱説明書

HAC3342

# 8段マルチラック

このたびは、本製品をお買い上げいただきまして誠にありがとうございます。  
本製品をより安全にご利用いただくため、ご使用前にこの取扱説明書をよくお読みください。  
また、お読み頂いた後も大切に保管してください。


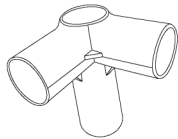
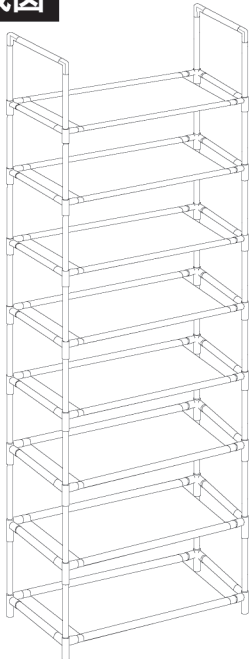
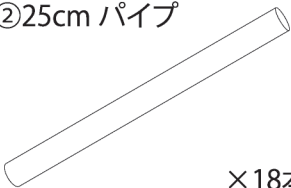
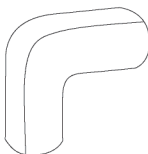
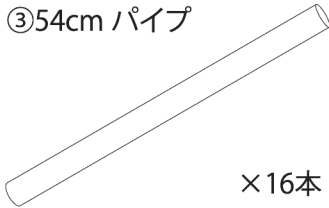
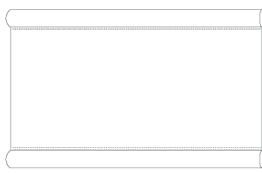
## 各部名称

### 【セット内容】

- 17cmパイプ … 32本
- 25cmパイプ … 18本
- 54cmパイプ … 16本
- 接続ブロック … 32個
- L字ブロック … 4個
- 仕切りシート … 8枚
- 取扱説明書 … 1枚

### 《本体仕様》

- サイズ  
約W57×D28×H141cm(組立時)
- 耐荷重：全棚合計約5Kg
- 重量：約1.4Kg
- 材質  
パイプ：メタル  
ブロック：PP  
シート：不織布(PPコーティング)

①17cmパイプ  ×32本	④接続ブロック  32個	完成図 
②25cmパイプ  ×18本	⑤L字ブロック  4個	
③54cmパイプ  ×16本	⑥仕切りシート  8枚	

## 使用上の注意事項

- 製品の品質には万全を期しておりますが、製造工程上やむなく汚れ・バリ・キズが多少残ってしまう場合があります。ご使用前にご確認ください。
- 組立前に部品が全て揃っていることを確認してください。
- 組立の際は、十分な場所を確保し敷物を敷き、床などに傷がつかないように注意してください。
- 組立時、指や手などを挟んだりしないように十分に注意し、パイプの端などで手を切らないよう軍手などをしてください。特に小さなお子様には注意して組立作業をさせないでください。
- 組立時、接続ブロックにパイプをしっかり奥まで差込まないと仕切りシートが取付けられません。また、組立後に崩れたり、ガタついたりする原因となりますので、接続ブロックの取付けは確実に奥まで差込んでください。
- 本製品は室内専用です。
- 本製品を目的用途以外で使用しないでください。
- 不安定な場所を避け、平らで安定した場所に設置してください。
- 投げたり、落とす、ぶつけるなど強い衝撃を与えないでください。
- 火気の近くや水回り、高温・多湿な場所での使用・保管はしないでください。変色や色落ち、変形またはカビの原因となります。
- 本製品に重いもの濡れたもの等、製品の品質を損なう恐れのあるものを置かないでください。重いものを載せ過ぎると破損する可能性がありますので注意してください。
- 仕切りシートに漂白剤やシンナー・ベンジン等の化学薬品を使用しないでください。変色や色落ちの原因になります。
- 汚れた場合は、中性洗剤を水で薄めて柔らかい布に含ませ硬く絞ってから拭き取ってください。その後、風通しの良いところで陰干ししてください。※水洗いはしないでください。
- 廃棄の際は、各地方自治体(市町村)の指示に従ってください。

部品が入っていない・破損しているなどの場合は、パーツ番号や不足数量などをご確認いただき下記までお問い合わせください

《お問い合わせ先》

株式会社ハック

☎0120-976-089

〒578-0984  
東大阪市菱江5-9-10

【お問い合わせ】  
月～金(祝日除く)9:30～17:00

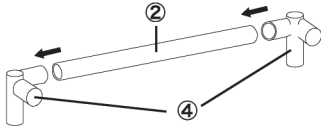
# 組立方法



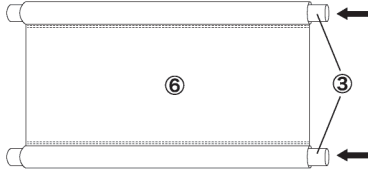
※組立時はパイプの端などで手を切らないよう軍手などをしてください。  
 ※組立の際は、十分な場所を確保し敷物を敷き、床などに傷つかないように注意してください。

**※必ず接続ブロックにパイプをしっかり奥まで差込んでください。**

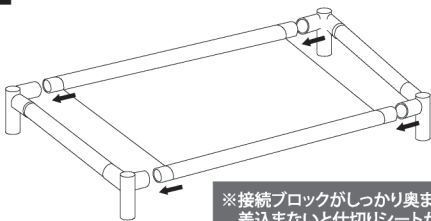
**1** ②のパイプ両端に④の接続ブロックを取付けます。  
 (※同じものを2個作ります)



⑥の仕切りシートの両端に③のパイプを通してください。

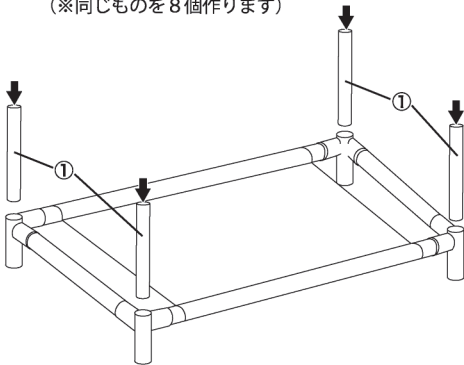


**2** 1で出来たものを下図のように組み合わせます。

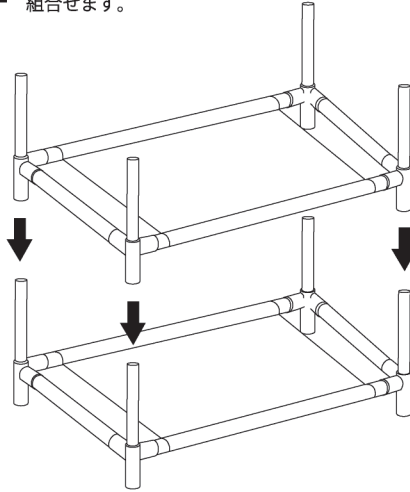


※接続ブロックがしっかり奥まで差込まないと仕切りシートが取付けられません。

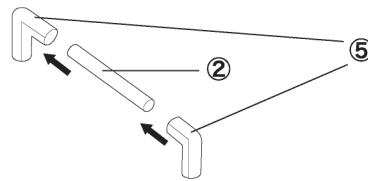
**3** 2で出来たものを組み合わせて①のパイプを下図のように差し込んでください。  
 (※同じものを8個作ります)



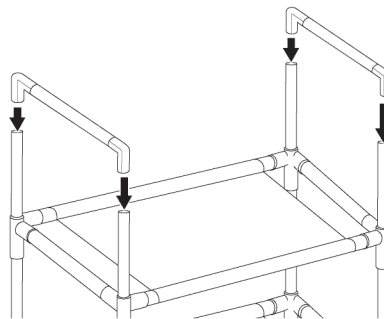
**4** 3で出来た8個全てを下図のように重ねて組合せます。



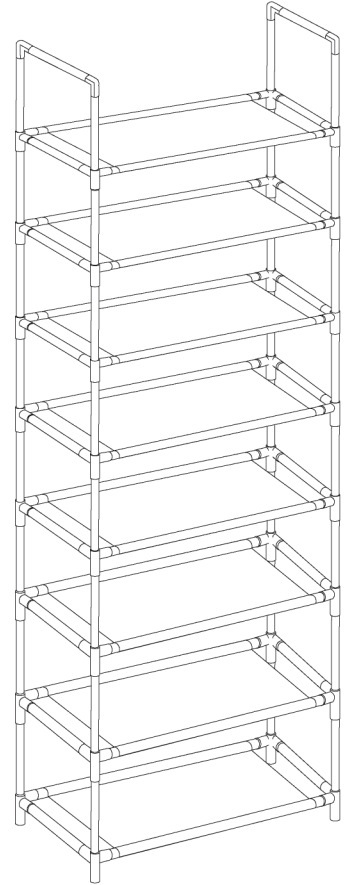
**5** ②のパイプ両端に⑤のL字ブロックを取付けます。  
 (※同じものを2個作ります)



4で組合せた上部に下図のように取付けます。



**6** 8段マルチラックの完成です



**注意**

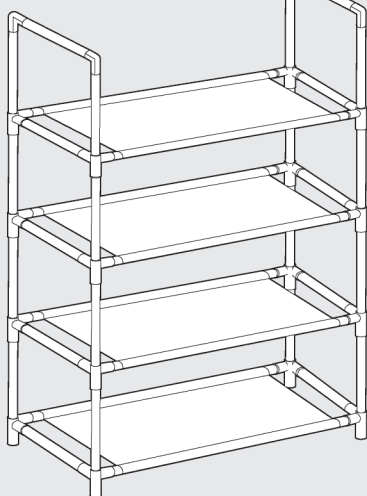
組立後、必ず確認してください

- ※脚部分は全て接地していますか?
- ※組立後全体にねじれはありませんか?
- ※接続・L字ブロックはしっかり取付けられていますか?

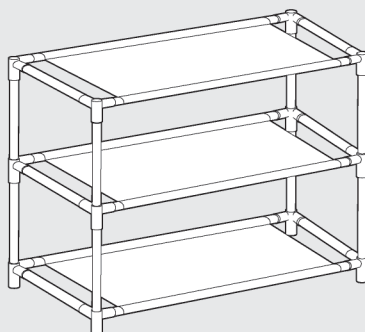
## 応用編

パイプの組み合わせを変えることで様々なラックに組立可能です

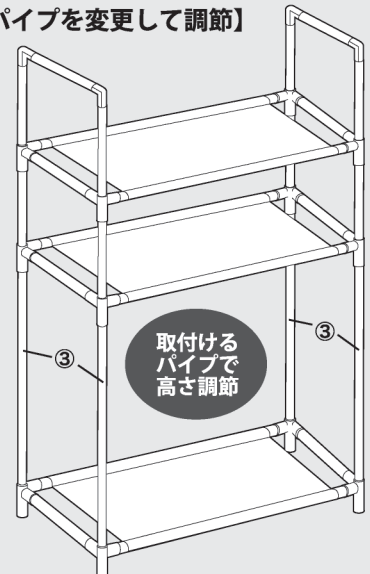
【段数を減らして高さを調節】



設置するスペースに合わせて段数を調節することも可能



【パイプを変更して調節】



取付けるパイプで高さ調節

※組合せによっては、部品が余る場合があります。その際は、お子様の手の届かないところに保管してください