

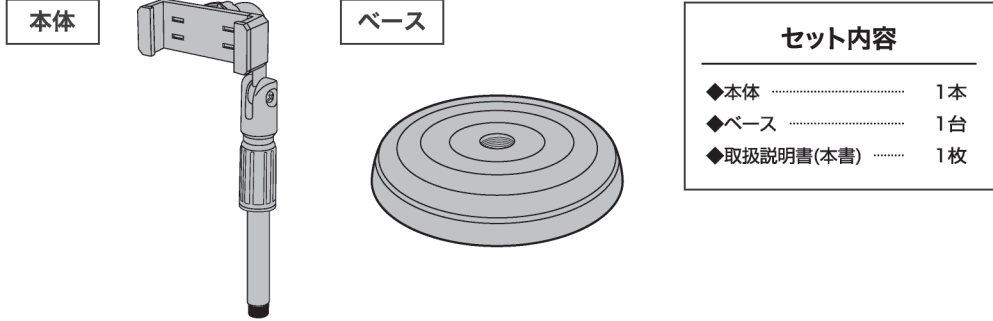
卓上スマホスタンド

desktop smartphone stand

取扱説明書 HAC2991

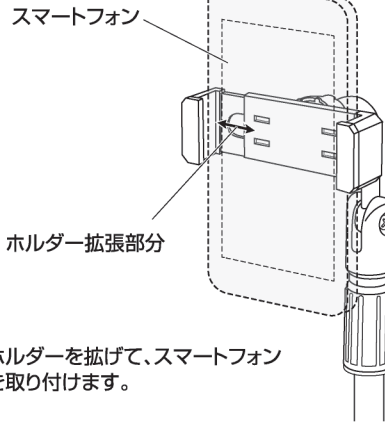
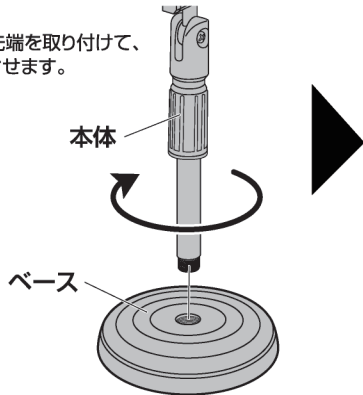
このたびは、本製品をお買い上げいただきまして誠にありがとうございます。本製品をより安全にご利用いただくため、ご使用前にこの取扱説明書を必ずお読みください。また、お読みいただいた後も大切に保管してください。

商品内容



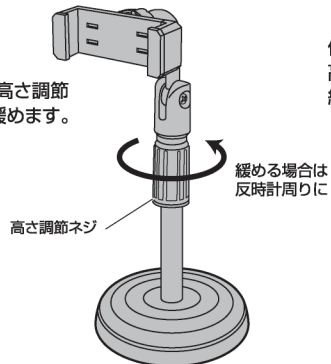
組立方法・スマートフォンの取り付け方

ベースに本体の先端を取り付けて、時計回りに回転させます。



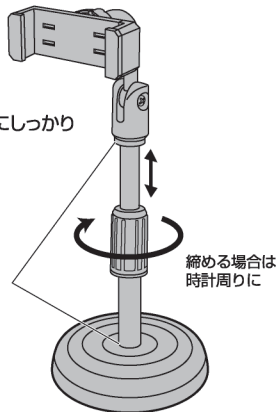
高さ調節方法

本体のポール部分の高さ調節ネジを反時計回りに緩めます。

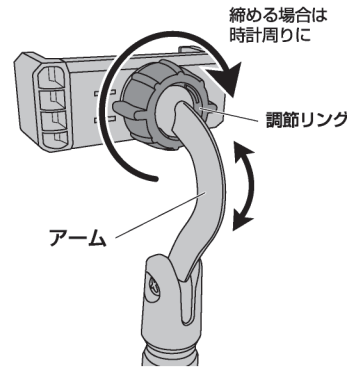


任意の高さに調節して、高さ調節ネジを時計回りにしっかり締めつけて固定します。

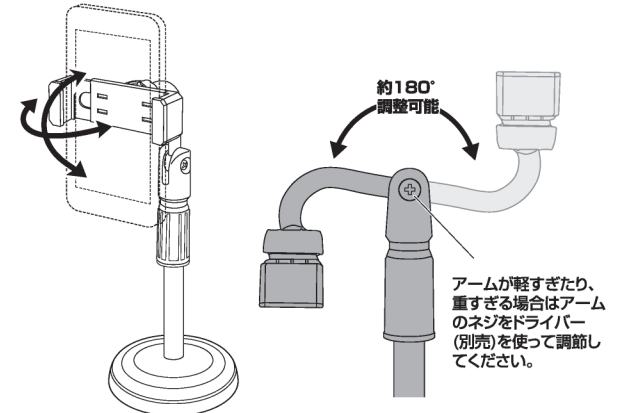
※各部がゆるまないようにご注意ください。



角度調節方法



角度は調節リングとアームを動かすことで調節できます。
※調節後はしっかり締め付けて固定してください。



調節リングをゆるめて、上下と左右の角度調節を行うことが可能です。
アームを動かすことで、約180°角度を調整して動かすことができます。

注意

機器が破損する恐れがありますので、高さや角度を調節する際はその都度、安定性を確認してください。

取扱上の注意

- 製品の品質には万全を期しておりますが、製造工程上やむなく汚れ・バリ・キズが多少残ってしまう場合があります。ご使用前にご確認ください。
- 部品は確実に締め付けて固定してください。機器の落下・破損など、思わぬ事故を起こす原因になります。
- 耐荷重内であっても重量が一箇所に偏ったり、一気に重量をかけないようにしてください。
- 対応サイズ内であっても機種やカバーの種類によってスタンド部分に立てかけられない場合があります。
- 組立時に、手や指・髪の毛・衣類などを挟まないように注意してください。
- 可動部を無理な方向に動かさないでください。無理に動かすと破損の原因となります。
- 本製品に機器を取り付けた状態で持ち運ばないでください。転倒や思わぬ事故につながる可能性があります。
- 製品の本来の用途以外には使用しないでください。
- 本体に機器を取り付ける際や角度を調節する際に、手や指を挟まないようにご注意ください。
- 不安定な場所を避けて、平らで安定した場所で使用してください。
- 振り回したり乱暴な扱いをしないでください。
- 分解、改造はしないでください。
- お手入れの際にシンナーやベンジンなど揮発性有機溶剤が含まれているものは使用しないでください。破損の原因となりますので、乾いた柔らかい布で乾拭きしてください。
- 本製品の破損、またはその使用によって生じた事故や直接、間接の損害については弊社はその責を負わないものとします。あらかじめご了承ください。
- お子様には本製品や付属品を触れさせないでください。
- 高温・多湿な場所での使用・保管は避けてください。
- 小さなお子様の手の届かない所に保管してください。
- 廃棄の際は各地方自治体(市町村)の指示に従ってください。

【製品仕様】

本体サイズ	約W11.5×D11.5×H26.5~36.5cm(本体サイズ) 約W11.5×D11.5×H19.5cm(折りたたみ時)
総重量	約330g(本体)
主材質	ABS、PP、鉄
耐荷重	約400g ※自社調べ
対応サイズ	6.5インチまでのスマートフォン (幅もしくは高さ6~9cm、厚み1.2cmまでの機器)

《お問い合わせ先》

株式会社ハック

〒578-0984
東大阪市菱江5-9-10

0120-976-089

【お問い合わせ】

月～金(祝日除く)9:30～17:00