

# 工具でつくる! 65pcs 組立てブロック

## 取扱説明書

HAC2958

このたびは、本製品をお買い上げいただきまして誠にありがとうございます。本製品をより安全にご利用いただくため、ご使用前にこの取扱説明書を必ずお読みください。また、お読みいただいた後も大切に保管してください。

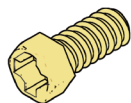
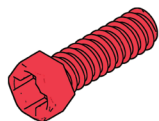
### △ 使用上のご注意

- 商品の品質には万全を期しておりますが、製造工程上やむなく汚れ・バリ・キズが多少残ってしまう場合があります。ご使用前にご確認ください。
- 小さな部品があります。窒息などの危険がありますので、口の中には絶対に入れないでください。
- 誤飲・窒息の危険がありますので、対象年齢未満のお子様には絶対に与えないでください。
- 安全のため、破損・変形したおもちゃは使用しないでください。
- 本製品を投げたり、ぶつけたり、振りまわすなど乱暴な遊びをしないでください。
- 本製品を樹脂製のソファやシート、タイルなどの上に置かないでください。長時間接しているとき色移りする場合があります。
- 本製品の上に座ったり、踏みつけたりしないでください。破損や怪我など思わぬ事故につながる場合があります。
- パーツはしっかり組み付けてください。また、使用する度にパーツ接合部の緩みがないか確認してください。
- 組み立てた状態で持ち運ぶと、パーツが外れ転倒や破損など思わぬ事故につながる場合があります。
- 組み立てや可動させる際、指や髪の毛・衣類などを挟まないようにご注意ください。
- 平らで安定した場所で使用してください。
- 可動部分に必要な以上の力を加えないでください。
- 本製品は熱湯消毒はできません。汚れた場合は、水またはぬるま湯で濡らし硬く絞った布等で拭き取ってください。
- 高温・多湿な場所での使用・保管は避けてください。
- 商品の都合上やむなく尖っている所がありますので、ご注意ください。
- 製品のカラーは、改良のため予告なく変更される場合があります。ご了承ください。
- 小さなお子様の手の届かない所に保管してください。
- 廃棄の際は、各地方自治体(市町村)の指示に従ってください。

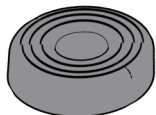
### 付属品

●組立方法がわかりやすいように長ネジは赤色、短いネジは黄色、ナットは灰色で色を表記しております。

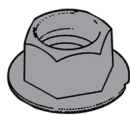
- 木目ブロックA …×6個
- 木目ブロックB …×10個
- 木目ブロックC …×2個
- 長ネジ…×13個
- 短ネジ…×12個



- ホイール …×10個



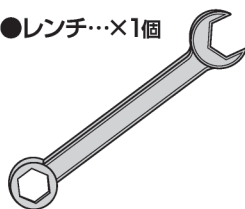
- ナット…×10個



- ドライバー …×1個

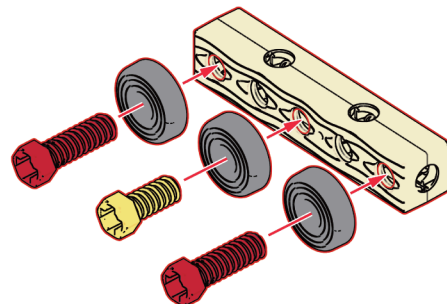
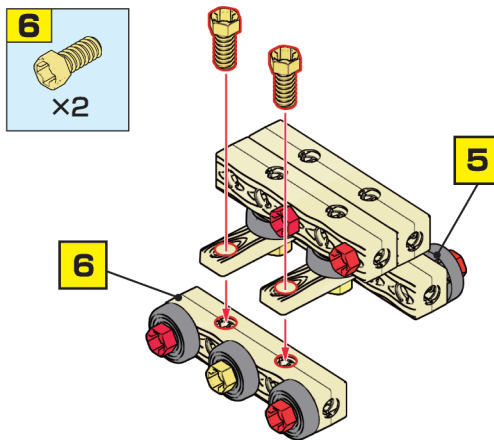
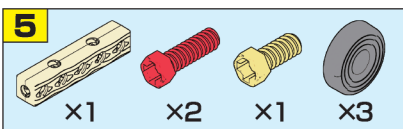
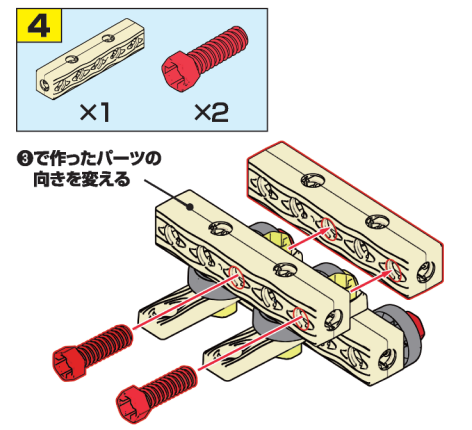
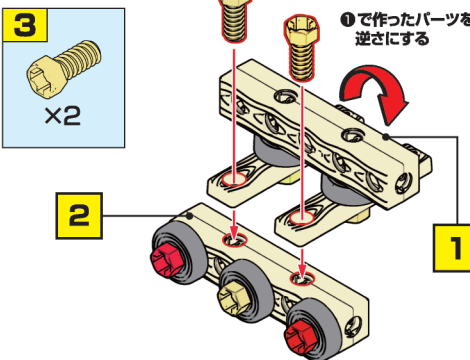
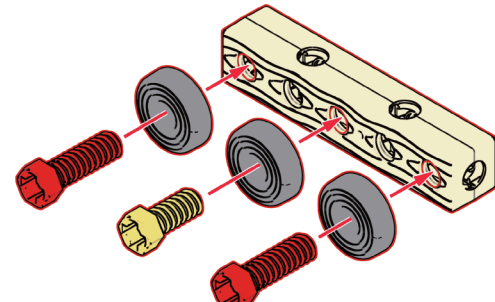
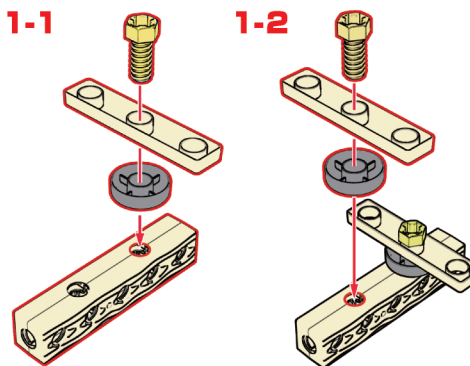
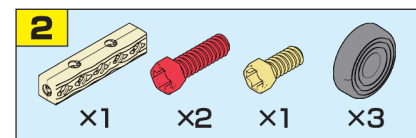
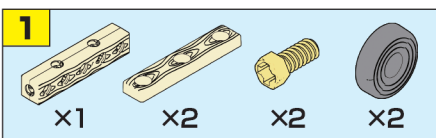


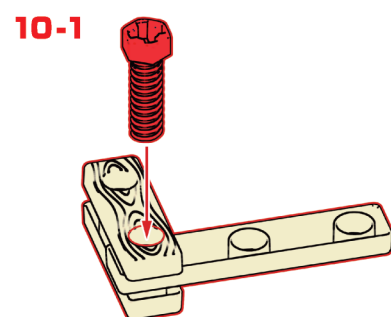
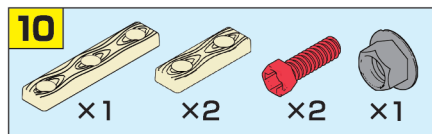
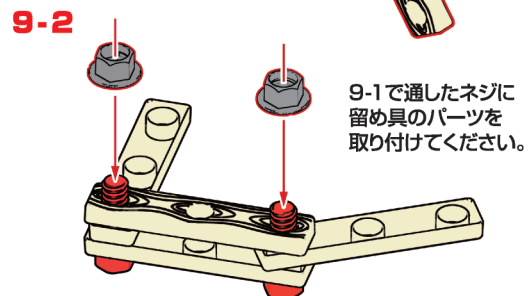
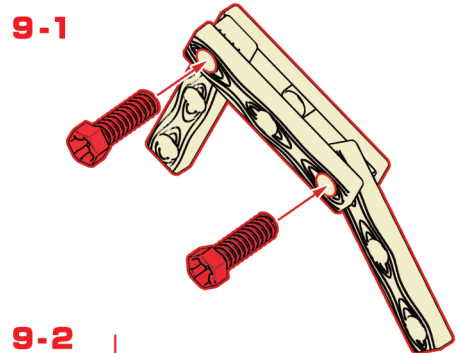
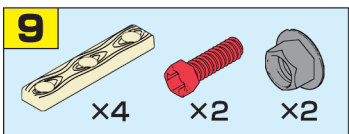
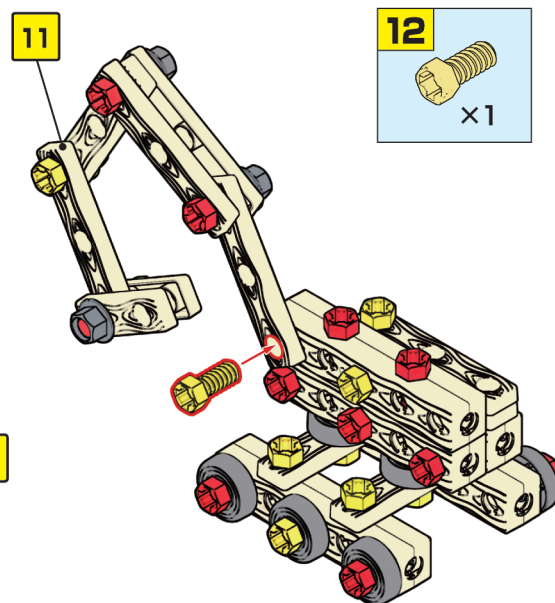
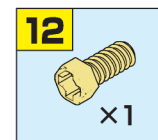
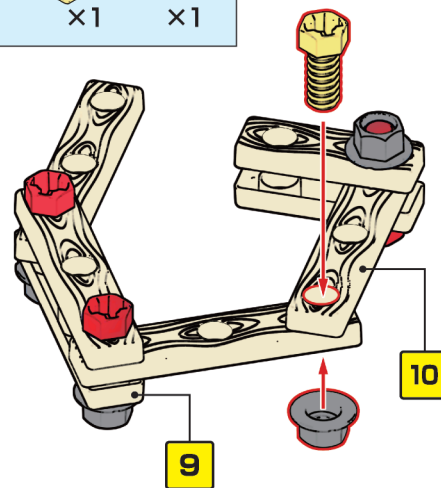
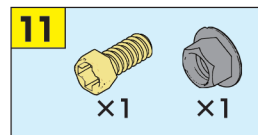
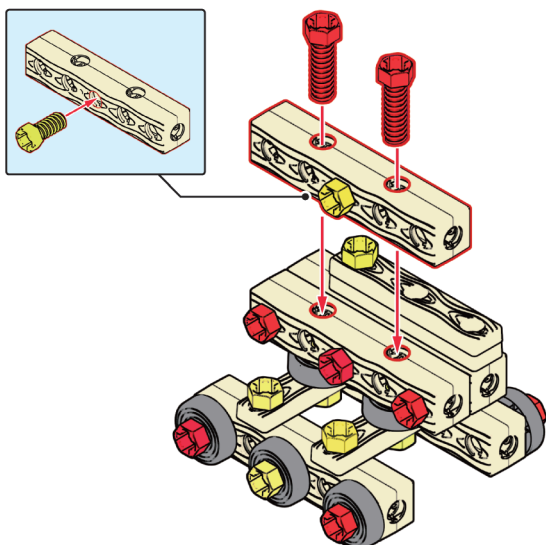
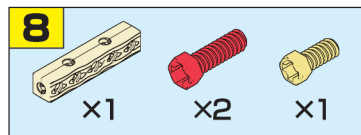
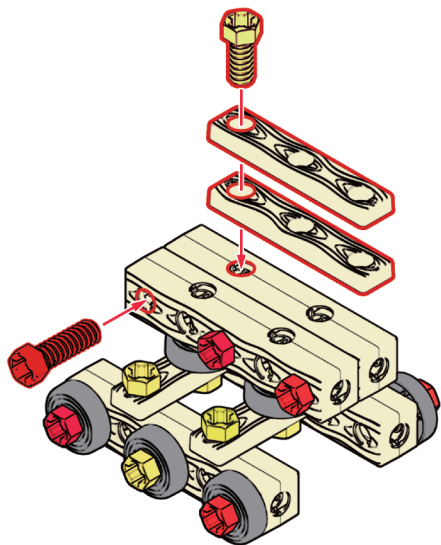
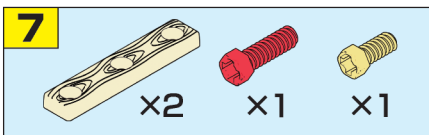
- レンチ…×1個



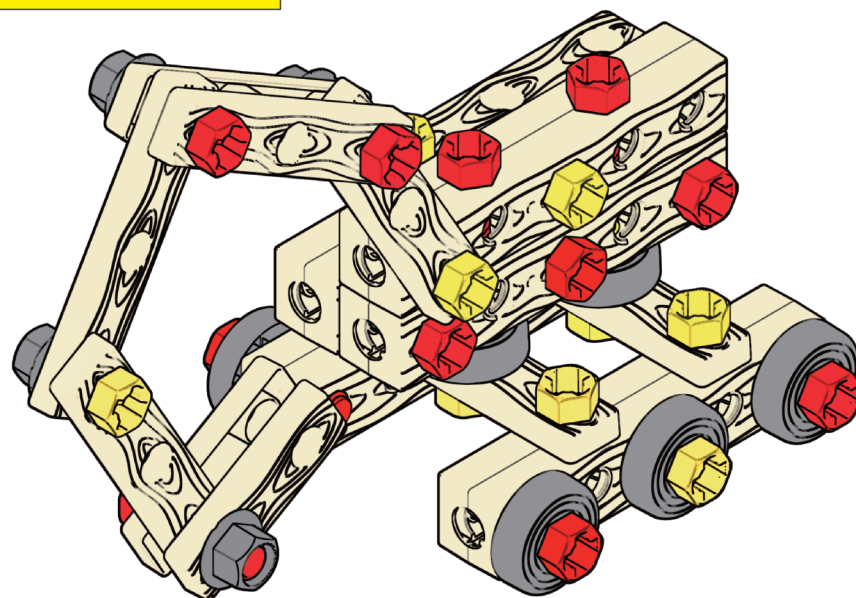
### 組み立て方(クレーン)

※素材やパーツの外観および仕様は、予告なく変更することがあります。予めご了承ください。  
※ネジは、付属しているドライバーを使い組み立ててください。





**13.クレーンの完成!**



●上記のようにネジを締緩して車体の組立て・分解ができます。